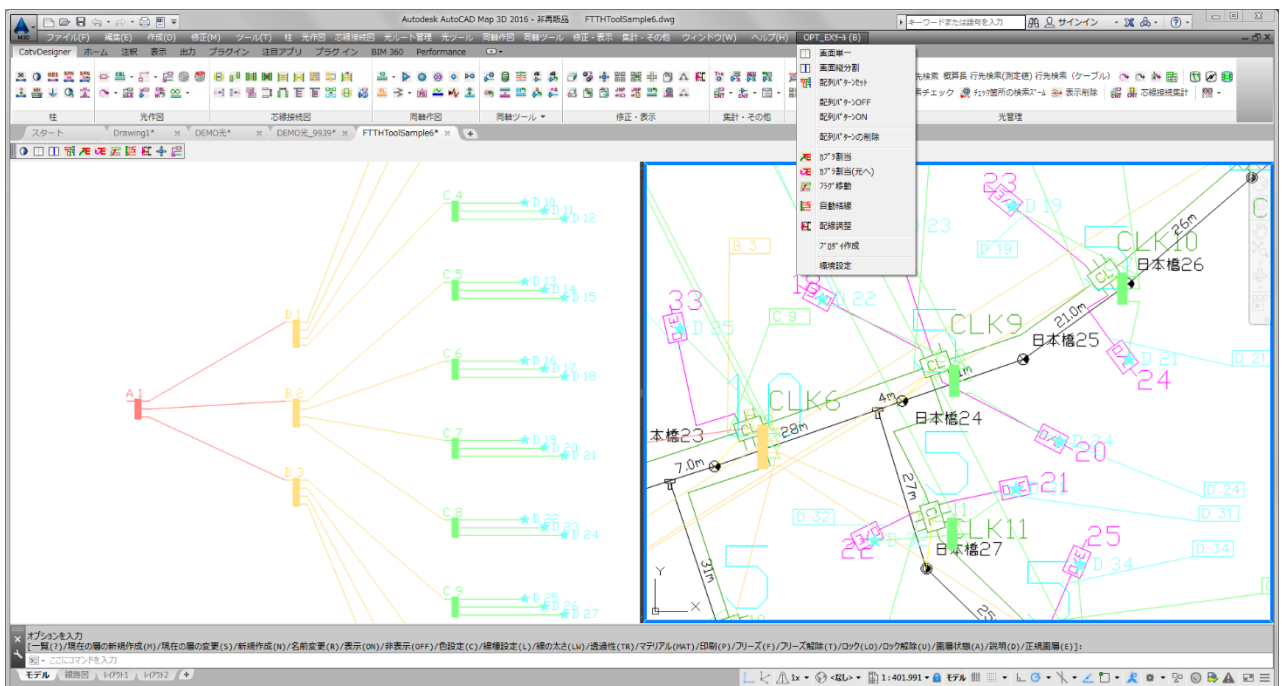


OPT Fiber Works® 効率化ツール

FTTH心線接続の設計効率化ツール

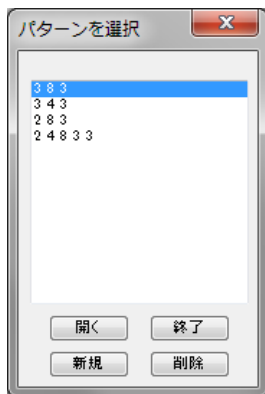
【OPT Fiber Worksのオプションツール】

このツールは、ケーブルテレビおよび共聴施設のFTTH設計における心線接続図の作成の効率化を目的としており、あらかじめ登録した接続パターンから選択して、自動で簡単に作図することができます。

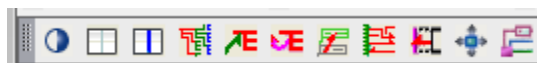


(株)ゼンリン 許諾番号Z04A第819号

配列パターン (例)



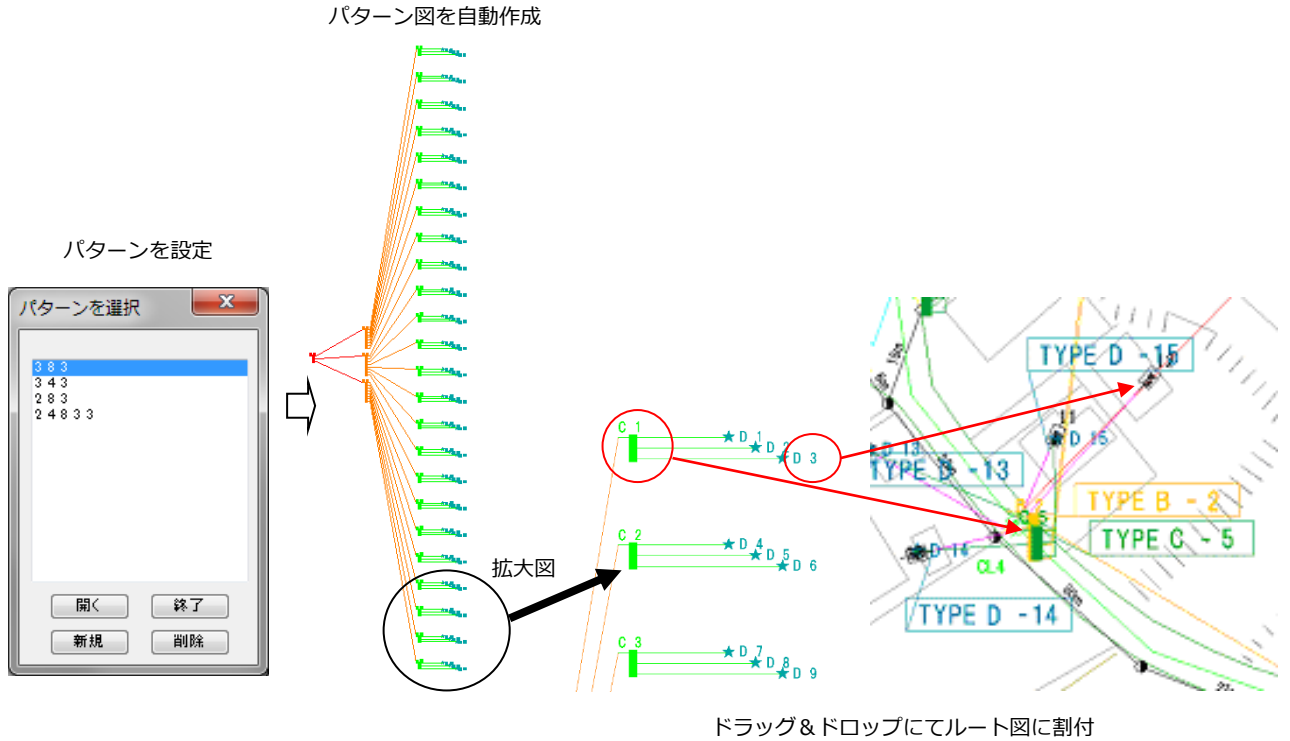
効率化ツール 専用メニュー



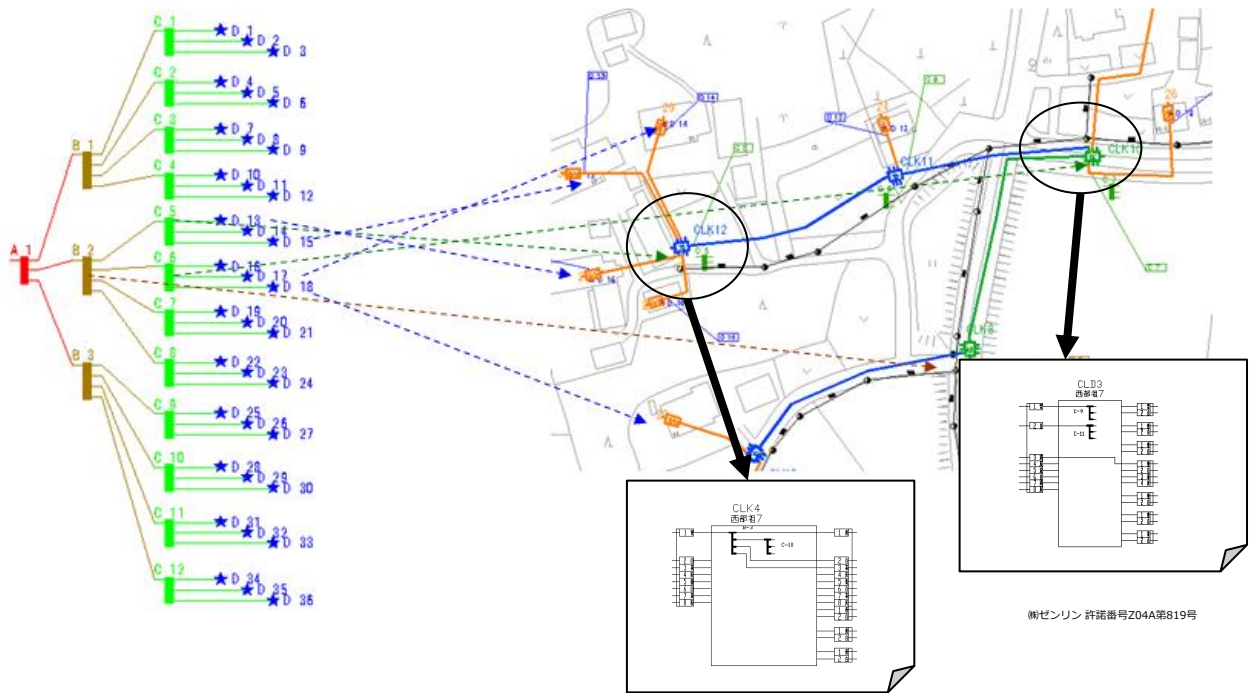
機能概要

- 配列パターン セット
- カプラ割当
- 画面分割設定
- ラベルの表示・移動
- 自動結線
- クロージャ結線図の修正

- ◆ **配列パターン セット**
 - 任意のパターンを登録可能
 - パターン図を任意の場所に自動作成
- ◆ **カプラ割当**
 - 配列パターンのカプラなどをルート図の機器に割付
- ◆ **画面分割設定**
 - 画面の分割をする事で作業効率をアップ
 - 配列パターン図とルート図を同時に表示
- ◆ **ラベルの表示・移動**
 - 割当したカプラのラベルを自動表示および移動
- ◆ **自動結線**
 - 割付にしたがって結線図を自動作成
- ◆ **クロージャ結線図の修正**
 - 結線間隔や位置などを簡単に修正



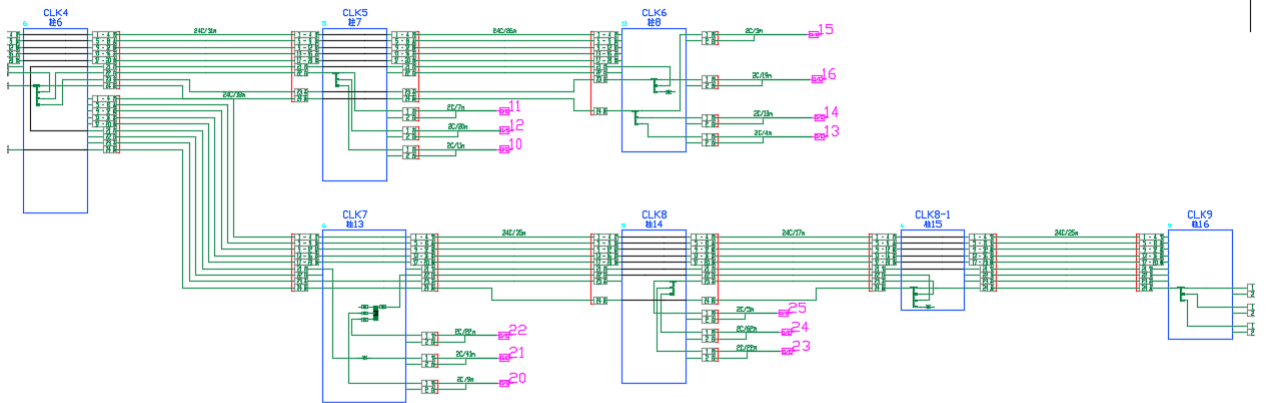
機能概要



(株)ゼンリン 許諾番号Z04A第819号

■ 自動結線にて接続図を作成

■ 芯線接続展開図



技術協力

日本放送協会 技術局
一般財団法人 NHK財団

- 動作環境は「OPT Fiber Works®」に準ずる

問い合わせ

東洋紡エンジニアリング株式会社
情報システム事業部

<http://www.toyobo-eng.co.jp/>

*仕様は予告なく変更する場合がありますので、あらかじめご了承ください。

〒103-0012

東京都中央区日本橋小伝馬町7番10号

エムジー小伝馬町ビル

TEL (03)3661-1827 FAX (03)3661-3655