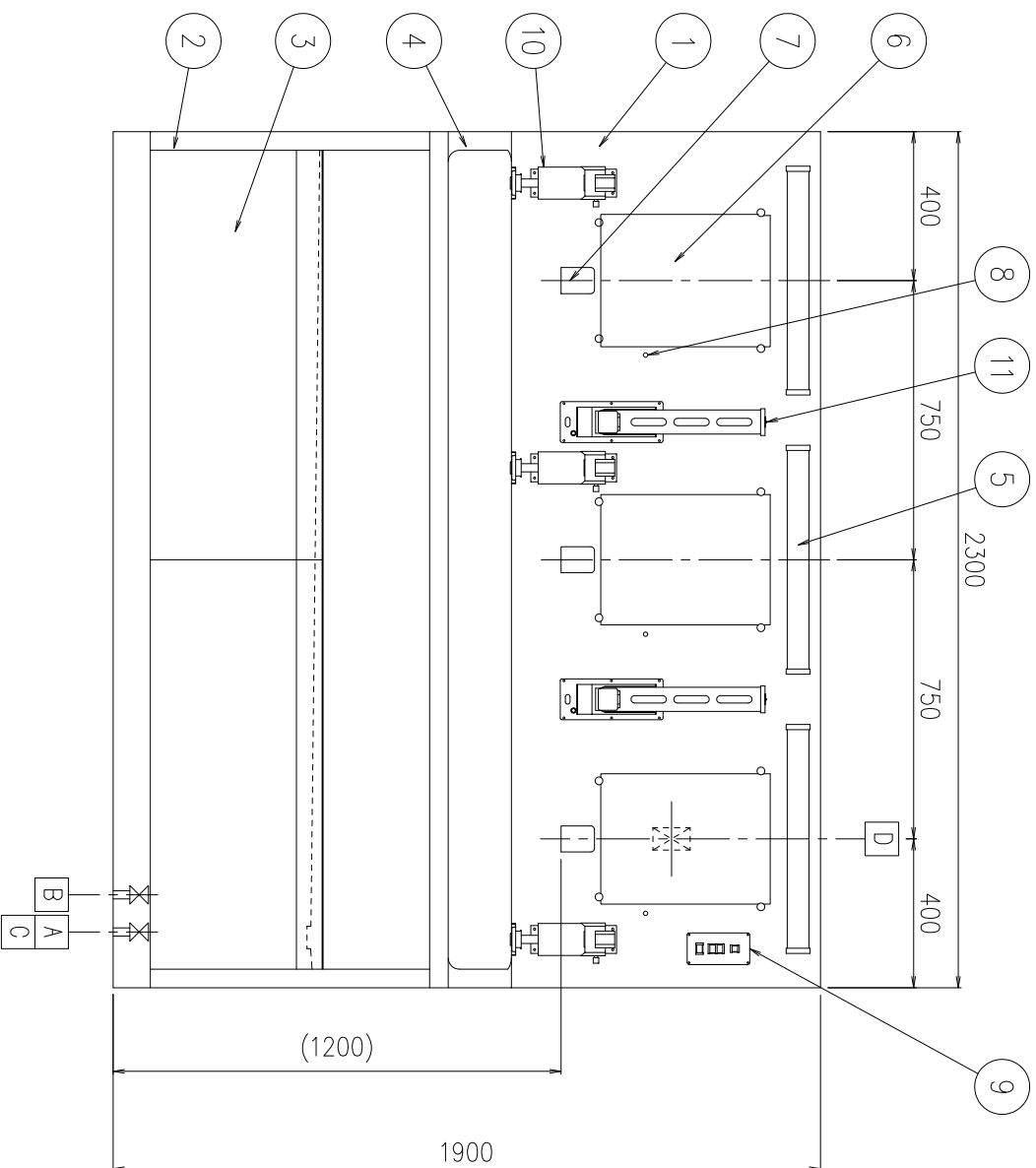
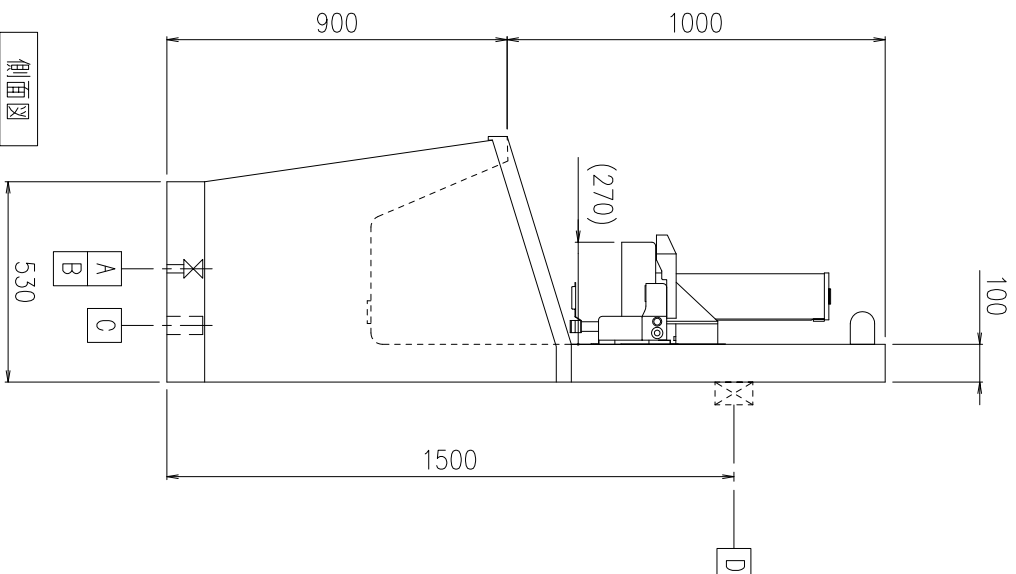


平面図



正面図



側面図

必要ユーティリティ（弊社施工外）

記号	名称	記事
A	給水口 PT15A, 圧力 0.1~0.3MPa 水道水, 床立上り FL+100 バルブ止め	
B	給湯口 PT15A, 圧力 0.1~0.3MPa 60℃温水, 床立上り FL+100 バルブ止め	
C	排水口 VP40, 床立上り FL+100 キヤット止め (未搭載)	
D	給電口 単相×AC100V, FL+1500 フェース付コンセント	

参考図

記号	名称	数量	備考
⑪	ラジエンスセンサー	2	センサースイッチ式
⑩	ソーチエンスセンサー	3	センサースイッチ式
⑨	操作部	1	
⑧	シャワーセンサースイッチ	3	
⑦	シャワー吐出口	3	UV式逆汚染防止機構付
⑥	鏡	3	
⑤	蛍光灯	3	
④	シンク本体	1	ステンレス製
③	フロント点検扉	2	ステンレス製
②	下部ユニット	1	ステンレス製
①	上部ユニット	1	ステンレス製

*オプション機器取り付け図
*性能向上等の理由により仕様及び外観は予告無しに変更する場合があります。

NO.	DATE	DESCRIPTION	NO.	DATE	DESCRIPTION	APPROVED	CHECKED	DRAWN	SCALE	TITLE	NO.
						***	***	***	A3 : 1/20	3人用ステンレス製手洗シンク 設置参考図	TCST3L01-01
									2015.08	型式: TCS-T-3 / UCS-T-3	

TOYOBO
TOYOBO ENGINEERING CO.,LTD.